

特點

- 四線式，NPN/PNP共用，減少庫存型號
- 本體、底座、線材皆為鐵氟龍
- 特殊設計液體會成水珠液體經過即能檢出



產品應用

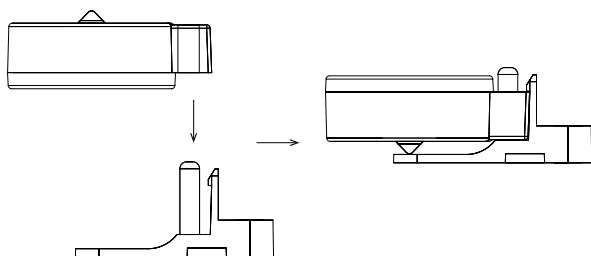


無液體
ON(亮綠燈)

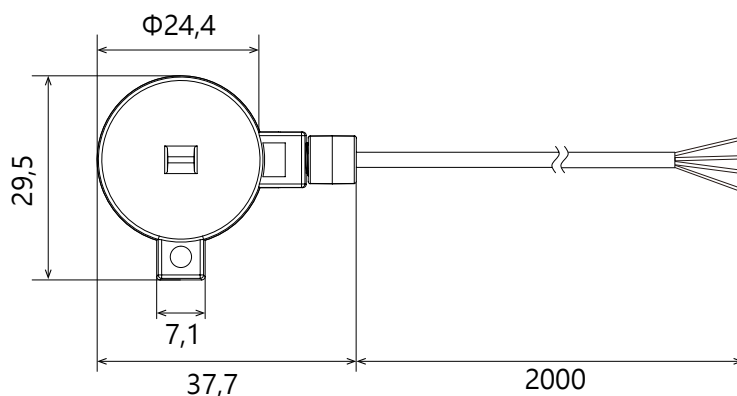


有液體
OFF(亮紅燈)

安裝圖

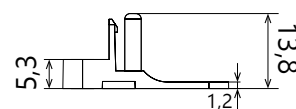
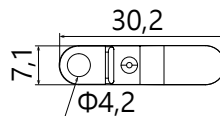
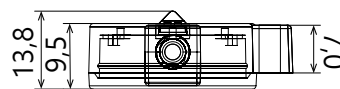
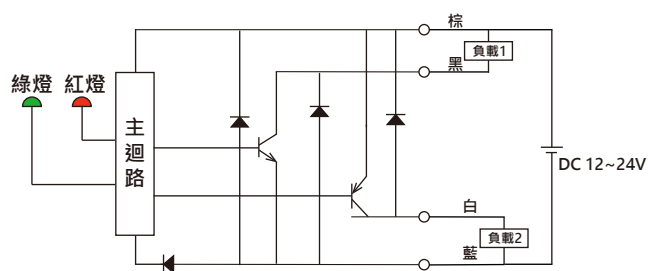


尺寸圖



輸入輸出迴路圖

KPW-T04 NPN/PNP NC迴路



規格

項目	類型	型態 NPN/PNP	NO(Normal Close)	NC(Normal Close)
		型號	KPW-T04FA	KPW-T04FB
電源輸入	操作電壓	DC 12~24V±10%		
	耗電流	5.5mA Max		
	輸入過壓保護	26.7V~30.0V		
	輸入反接保護	≤40V Max輸入電流6uA以下		
輸出	開路漏電流	1uA Max 24V負載電壓下		
	最大耐電壓	26.4V		
	最低輸出電壓	23V min 24V 負載電壓下		
	閉路最大驅動電流	50mA Max Drive Load		
	導通電阻	≤10 Ω NC/NO On Resistance		
	關閉電阻	≥24 Ω NC/NO Off Resistance		
	反應時間	1s Max 從檢知漏液到輸出動作		
	連續感應時間	1s Max Continue Sense to No Sense		
偵測媒介	型態	紅外線反射式Optical		
	波長	940nm IR Band		
	感光元件輸出電壓	6V Max @24V 反射率95%白紙 1mm		
	LED驅動電流	12mA Max		
	靈敏度	<2.5mm min 使用反射率95%白紙		
溫度 濕度	操作環境溫度	-10°C~55°C		
	儲存環境溫度	-20°C~80°C		
	溫昇(未檢知)	4°C Max No Sense continue operation 3Hr		
	溫昇(已檢知)	5°C Max No Sense continue operation 3Hr		
相關法規	IEC 61000-6-3	Meet Class B limit		
	IEC 61000-4-2	Contact 8KV Air 15KV		
	IEC 61000-4-4	4.8KV each Port		
密封等級		IEC IP67		
指示燈		無液體時亮綠燈、有液體時亮紅燈		
保護迴路		逆接保護、過電流保護		
線材		2.5Φ 2M(PFA)		
重量		33.6 g本體		

