

放大器內藏
槽型光電感測器

微型、直接出線 PU-95系列

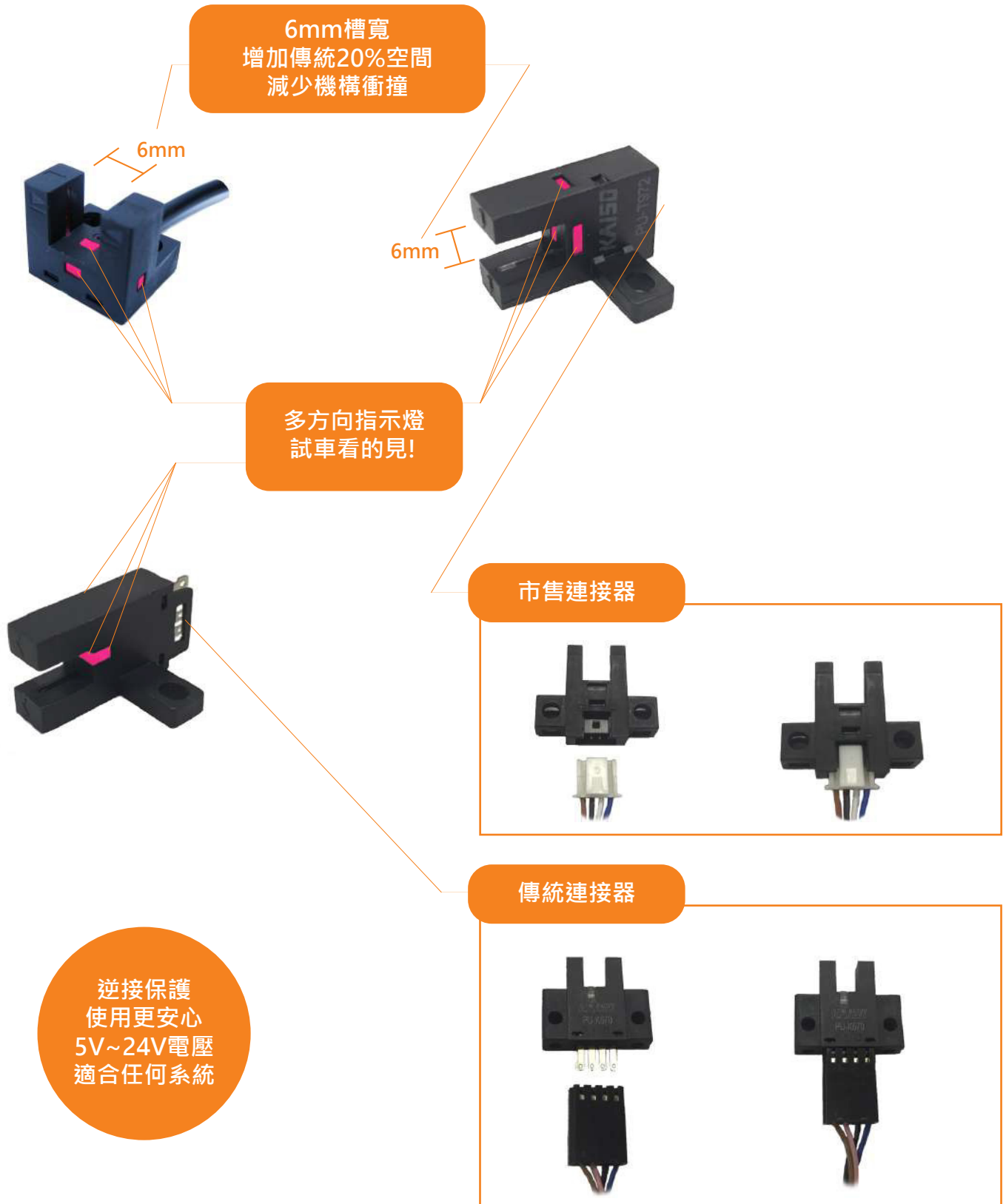
小型、內藏連接器PU-97系列

小型、傳統連接器PU-67系列



最泛用的自動化感測器
種類齊全方便選用

業界最符合客戶需求的設計



微型、直接出線 PU-95 系列

直接出線	NPN	直接出線1M、3M	耐彎曲直接出線1M、3M	M2、M3螺絲皆可使用
	PNP			

PU-K950 PU-L951 PU-U954 PU-F952 PU-R953

小型、內藏連接器 PU-97 系列

連接器型	NPN	帶線連接器1/2/3/5M	耐彎曲帶線連接器1/2/3/5M	連接器內藏 市售連接器 節省傳統形式40%空間
	PNP			

PU-K970 PU-L971 PU-T972 PU-Y974 PU-F976 PU-R977

小型、傳統連接器 PU-67 系列

直接出線	NPN	帶線連接器2M	連接器	直接出線2M	傳統型式，無痛替換 連接器完全替代 配線完全替代
	PNP				

PU-K670 PU-L671 PU-T672 PU-Y673 PU-Y674 PU-T675

PU-F676 PU-R677 PU-670N PU-671N PU-672N PU-674N

微型、直接出線 PU-95系列

外觀	輸出型態		線長	作業模式/ 指示燈/ 最小檢測物
	NPN	PNP		
	PU-K950	PU-K950P	1M	NO&NC (Dark-on and Light-on)/ 入光時指示燈亮 遮光時指示燈暗/ 0.8*1.2mm 非透明物
	PU-K950-C3	PU-K950P-C3	3M	
	PU-K950-R	PU-K950P-R	1M耐彎曲	
	PU-K950-R3	PU-K950P-R3	3M耐彎曲	
	PU-L951	PU-L951P	1M	
	PU-L951-C3	PU-L951P-C3	3M	
	PU-L951-R	PU-L951P-R	1M耐彎曲	
	PU-L951-R3	PU-L951P-R3	3M耐彎曲	
	PU-F952	PU-F952P	1M	
	PU-F952-C3	PU-F952P-C3	3M	
	PU-F952-R	PU-F952P-R	1M耐彎曲	
	PU-F952-R3	PU-F952P-R3	3M耐彎曲	
	PU-R953	PU-R953P	1M	
	PU-R953-C3	PU-R953P-C3	3M	
	PU-R953-R	PU-R953P-R	1M耐彎曲	
	PU-R953-R3	PU-R953P-R3	3M耐彎曲	
	PU-U954	PU-U954P	1M	
	PU-U954-C3	PU-U954P-C3	3M	
	PU-U954-R	PU-U954P-R	1M耐彎曲	
	PU-U954-R3	PU-U954P-R3	3M耐彎曲	

小型、內藏連接器 PU-97系列

外觀	型號	種類	作業模式/ 指示燈/ 最小檢測物
	PU-K970	NPN連接器	NO&NC (Dark-on and Light-on)/ 入光時指示燈亮 遮光時指示燈暗/ 0.8*2.0mm 非透明物
	PU-K970P	PNP連接器	
	PU-L971	NPN連接器	
	PU-L971P	PNP連接器	
	PU-T972	NPN連接器	
	PU-T972P	PNP連接器	
	PU-Y974	NPN連接器	
	PU-Y974P	PNP連接器	
	PU-F976	NPN連接器	
	PU-F976P	PNP連接器	
	PU-R977	NPN連接器	
	PU-R977P	PNP連接器	

小型、傳統連接器 PU-67系列

外觀	型號	種類	指示燈	作業模式/ 最小檢測物
	PU-K670	NPN 連接器型	入光時 指示燈亮	NO&NC (Dark-on and Light-on)/ 0.8*2.0mm 非透明物
	PU-K670P	PNP 連接器型		
	PU-K670A	NPN 連接器型	入光時 指示燈暗	
	PU-K670AP	PNP 連接器型		
	PU-L671	NPN 連接器型	入光時 指示燈亮	
	PU-L671P	PNP 連接器型		
	PU-L671A	NPN 連接器型	入光時 指示燈暗	
	PU-L671AP	PNP 連接器型		
	PU-T672	NPN 連接器型	入光時 指示燈亮	
	PU-T672P	PNP 連接器型		
	PU-T672A	NPN 連接器型	入光時 指示燈暗	
	PU-T672AP	PNP 連接器型		
	PU-Y673	NPN 連接器型	入光時 指示燈亮	
	PU-Y673P	PNP 連接器型		
	PU-Y673A	NPN 連接器型	入光時 指示燈暗	
	PU-Y673AP	PNP 連接器型		
	PU-Y674	NPN 連接器型	入光時 指示燈亮	
	PU-Y674P	PNP 連接器型		
	PU-Y674A	NPN 連接器型	入光時 指示燈暗	
	PU-Y674AP	PNP 連接器型		
	PU-T675	NPN 連接器型	入光時 指示燈亮	
	PU-T675P	PNP 連接器型		
	PU-T675A	NPN 連接器型	入光時 指示燈暗	
	PU-T675AP	PNP 連接器型		
	PU-F676	NPN 連接器型	入光時 指示燈亮	
	PU-F676P	PNP 連接器型		
	PU-F676A	NPN 連接器型	入光時 指示燈暗	
	PU-F676AP	PNP 連接器型		
	PU-R677	NPN 連接器型	入光時 指示燈亮	
	PU-R677P	PNP 連接器型		
	PU-R677A	NPN 連接器型	入光時 指示燈暗	
	PU-R677AP	PNP 連接器型		

圖檔下載:

www.kaiso.com.tw

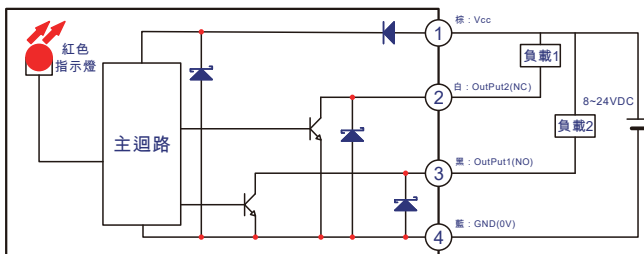
小型、傳統連接器 PU-67系列

外觀	型號	種類	作業模式/ 指示燈/ 最小檢測物
	PU-670N	NPN 直接出線型(2m)	NO&NC (Dark-on and Light-on)/ 入光時指示燈亮 遮光時指示燈暗/ 0.8*2.0mm 非透明物
	PU-670P	PNP 直接出線型(2m)	
	PU-671N	NPN 直接出線型(2m)	
	PU-671P	PNP 直接出線型(2m)	
	PU-672N	NPN 直接出線型(2m)	
	PU-672P	PNP 直接出線型(2m)	
	PU-674N	NPN 直接出線型(2m)	
	PU-674P	PNP 直接出線型(2m)	

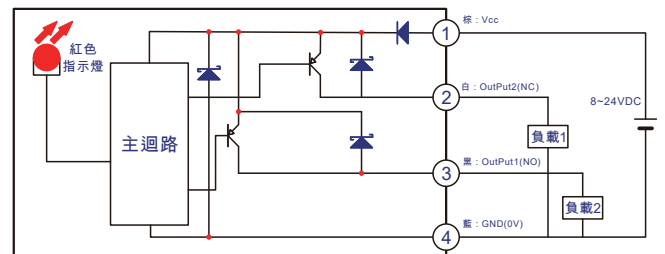
輸出迴路圖

PU-67x N系列

NPN.NO/NC



PNP.NO/NC



PU連接器纜線

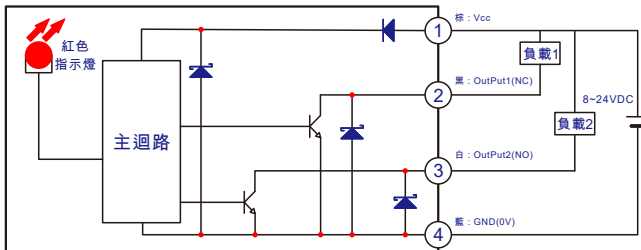
外觀	型號	長度	種類	適用產品
	PU-4020	2M	連接器纜線	PU-x67x
	PU-4020S	2M	連接器纜線(短版)	
	PU-01	X	連接器	
	PU-4020P	2M	保護型連接器纜線	
	PU-38_0	_M*1	連接器纜線	
	PU-R38_0	_M*1	連接器纜線(高繞)	

*1:底線代表線長(1、2、3、5)·例：PU-3810、PU-3820..

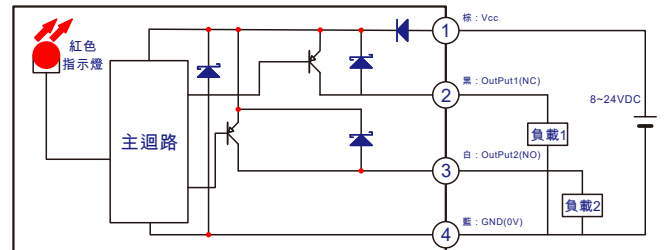
輸出迴路圖

PU-x97x、PU-x95x系列

NPN.NO/NC

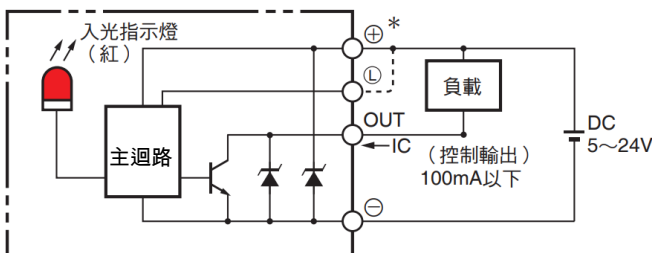


PNP.NO/NC

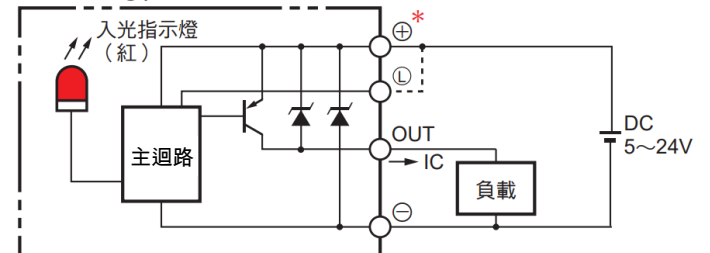


PU-x67x 系列

NPN.NO/NC



PNP.NO/NC



圖檔下載:

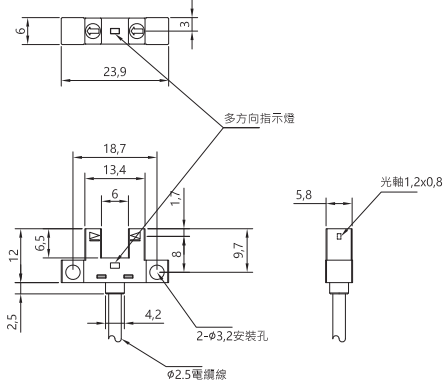
www.kaiso.com.tw

規格

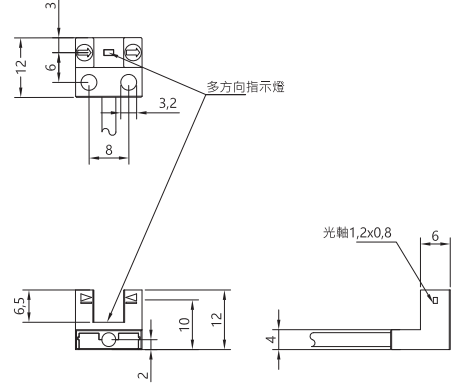
項目	系列 型號	PU-95		PU-97	PU-67	
		1M	3M	連接器型	連接器型	直接出線2M
	NPN	PU-x95x	PU-x95x-C3	PU-x97x	PU-x67x	PU-67xN
PNP	PU-x95xP	PU-x95xP-C3	PU-x97xP	PU-x67xP	PU-67xP	
檢測距離	6mm			5mm		
標準檢測物體	0.8*1.2 mm非透明物			0.8*2 mm非透明物		
應差	0.025 mm 以下					
光源(峰值波長)	紅外線LED (940nm)					
指示燈	入光時燈亮(紅色LED)					
電流電壓	DC 5~24 V ±10% · 漣波(p-p) 10%以下					
消耗電流	15 mA 以下			12 mA 以下	35 mA 以下	
保護迴路	電源逆接保護					
響應頻率	1KHz以上 · 平均2KHz			1KHz以上 · 平均3KHz		
使用環境照度	受光面照度: 1000lx 以下					
使用環境溫度	工作時:-25~55°C · 保存時:-30~80°C(無結露、結冰)					
使用環境濕度	工作時:5~85% RH · 保存時:5~95%RH(無結露、結冰)					
耐震動	10~2000 Hz 單震幅0.75mm X、Y、Z各方向 掃描時:15分鐘 掃描次數:10次			20~2000 Hz 上下震幅1.5mm X、Y、Z各方向 掃描時:2小時 週期4min		
耐衝擊	500m/s ² X、Y、Z各方向3次					
材質(外殼)	PBT 具對苯二甲酸丁二醇酯 +GF 玻璃纖維 10%		ABS 丙烯腈- 丁二烯- 苯乙烯共聚物	PBT 具對苯二甲酸丁二醇酯 +聚碳酸酯		
保護結構	IEC60529 標準 IP50					
連接方式	直接出線			連接器	直接出線	
重量	15 g	30 g	3 g		20 g	
控制輸出	[PU-95、97 NPN] 工作電壓:5~24VDC 負載電流:50 mA 以下 OFF電源: 0.5mA 以下 殘留電壓: 1.0V 以下(負載電流50mA時) 0.4V 以下(負載電流15mA時)			[PU-67 NPN] 工作電壓:5~24VDC 負載電流:100mA 以下 OFF電源:0.5mA以下 殘留電壓: 0.8V 以下(負載電流100mA時) 0.4V 以下(負載電流40mA時)		
	[PU-95、97 PNP] 工作電壓:5~24VDC 負載電流:50 mA 以下 OFF電源: 0.5mA 以下 殘留電壓: 1.0V 以下(負載電流50mA時) 0.4V 以下(負載電流15mA時)			[PU-67 PNP] 工作電壓:5~24VDC 負載電流:50mA 以下 OFF電源:0.5mA以下 殘留電壓: 1.3V 以下(負載電流50mA時)		

外型尺寸圖 (單位:mm)

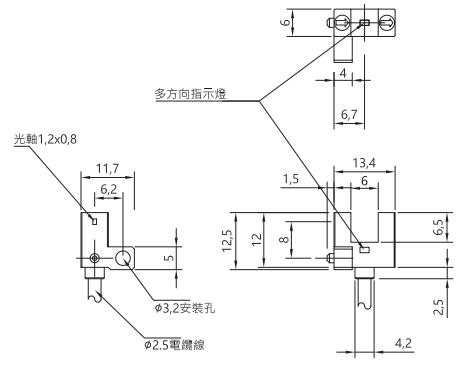
PU-K950



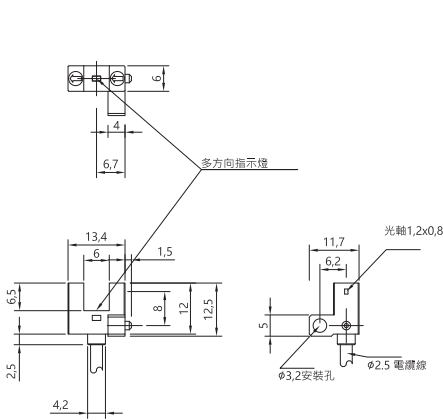
PU-L951



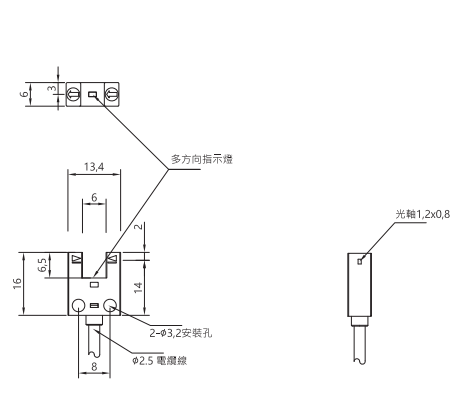
PU-F952



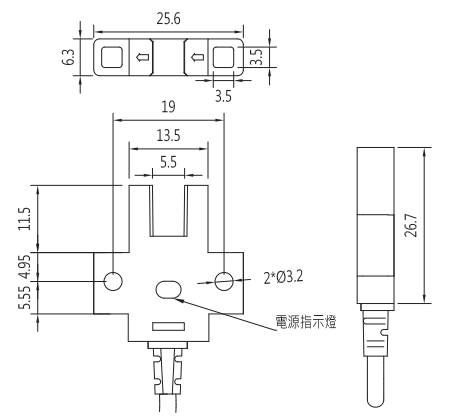
PU-R953



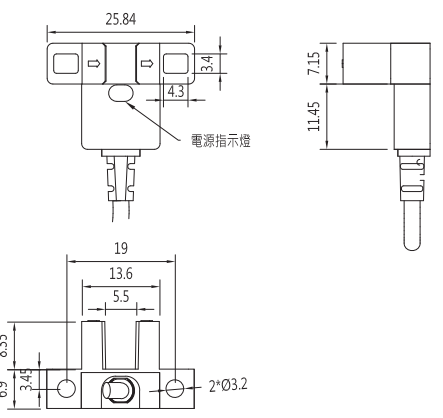
PU-U954



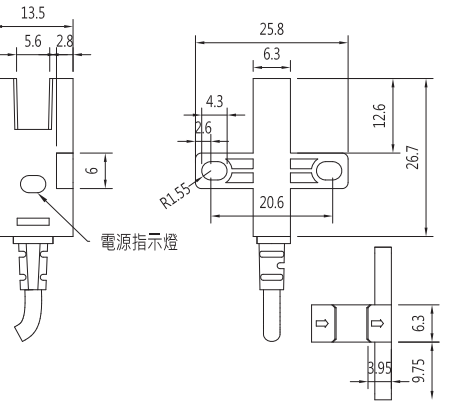
PU-670N



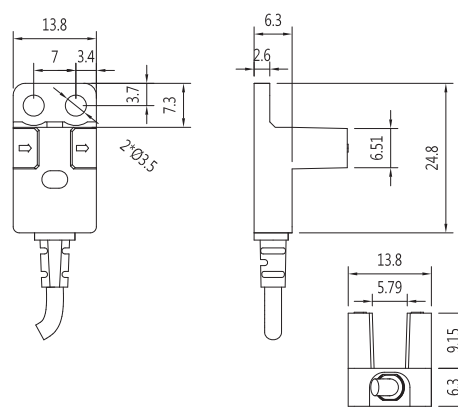
PU-671N



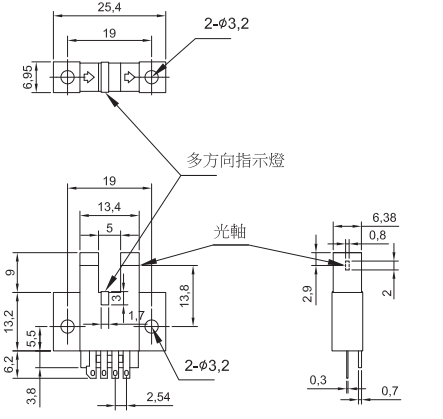
PU-672N



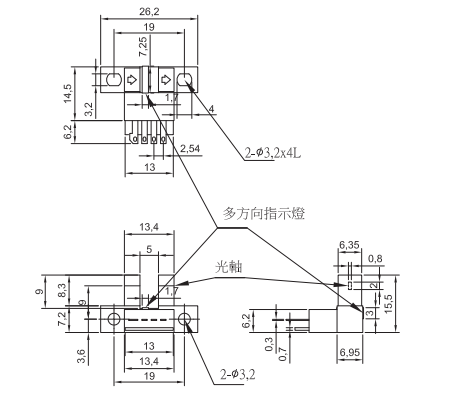
PU-674N



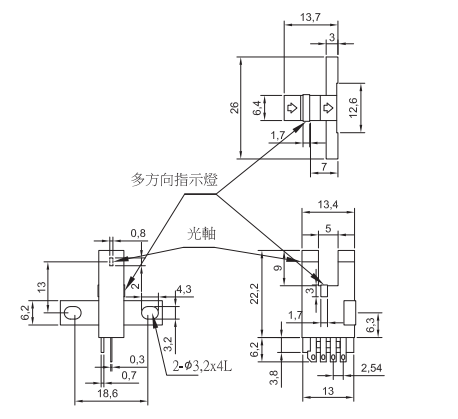
PU-K670



PU-L671

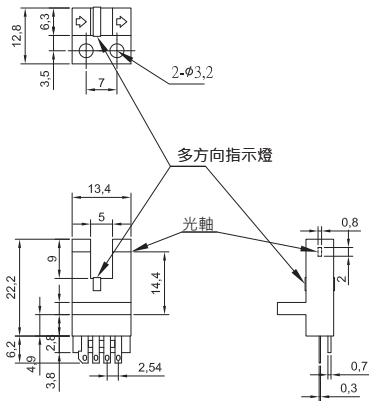


PU-T672

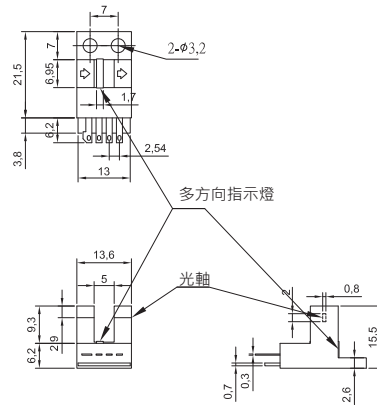


外型尺寸圖 (單位:mm)

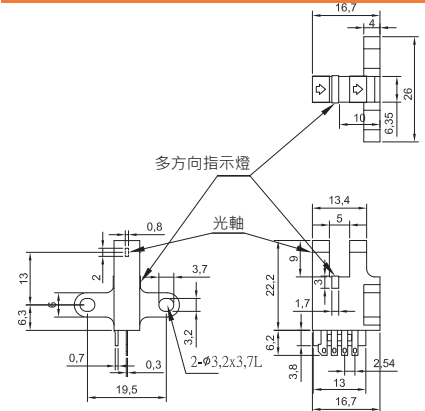
PU-Y673



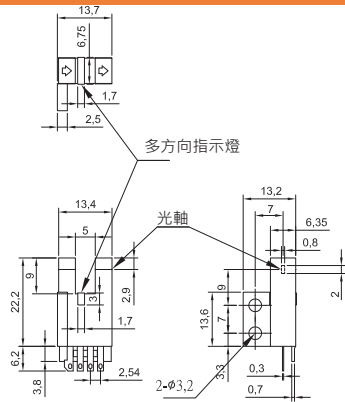
PU-Y674



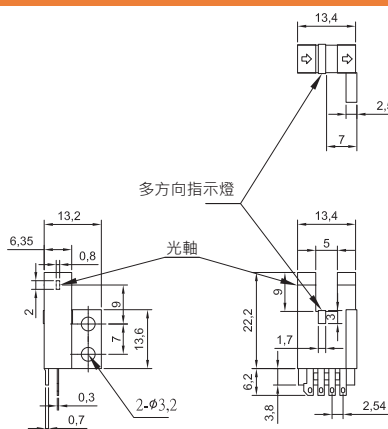
PU-T675



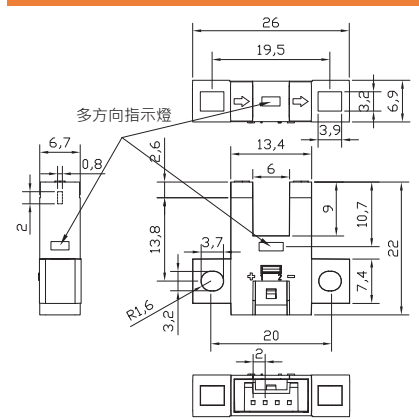
PU-F676



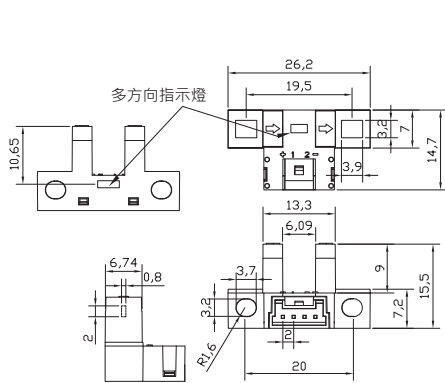
PU-R677



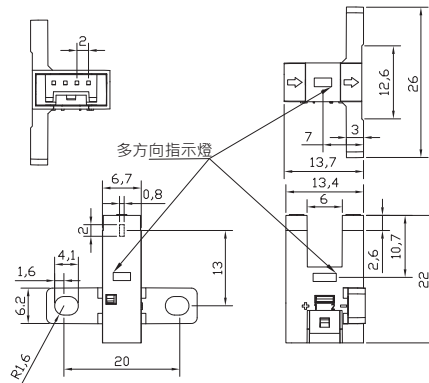
PU-K970



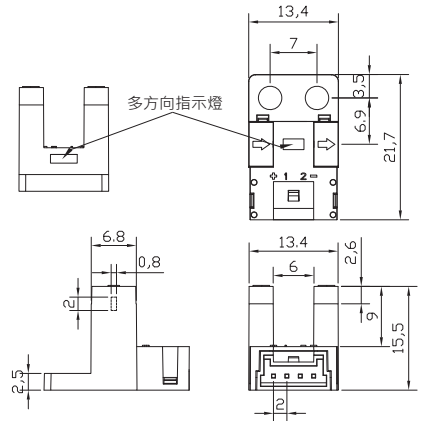
PU-L971



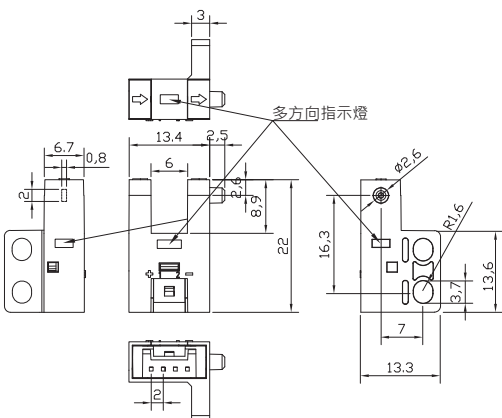
PU-T972



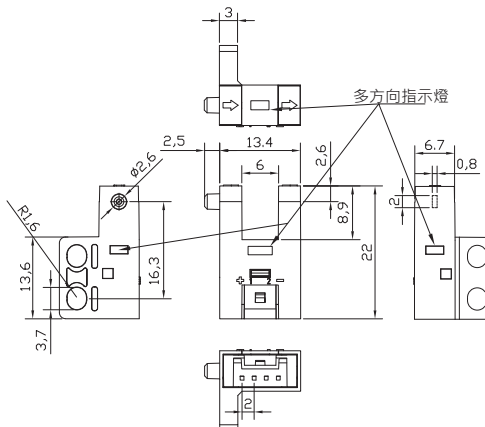
PU-Y974



PU-F976



PU-R977





KAISO TECHNOLOGY CO., LTD

開碩科技有限公司

電話:+886-2-2698-0122

傳真:+886-2-2698-0120

住址:新北市汐止區新台五路一段81號14-2F

www.kaiso.com.tw

E-mail: info@kaiso.com.tw

圖檔下載:

www.kaiso.com.tw